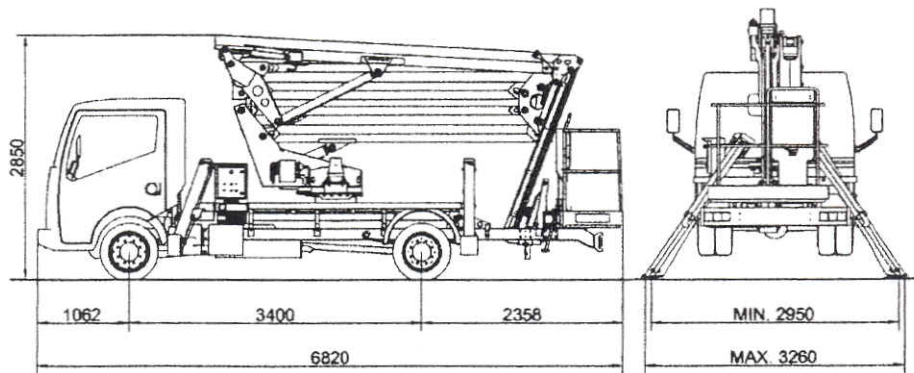


## 2.3 Abmessungen

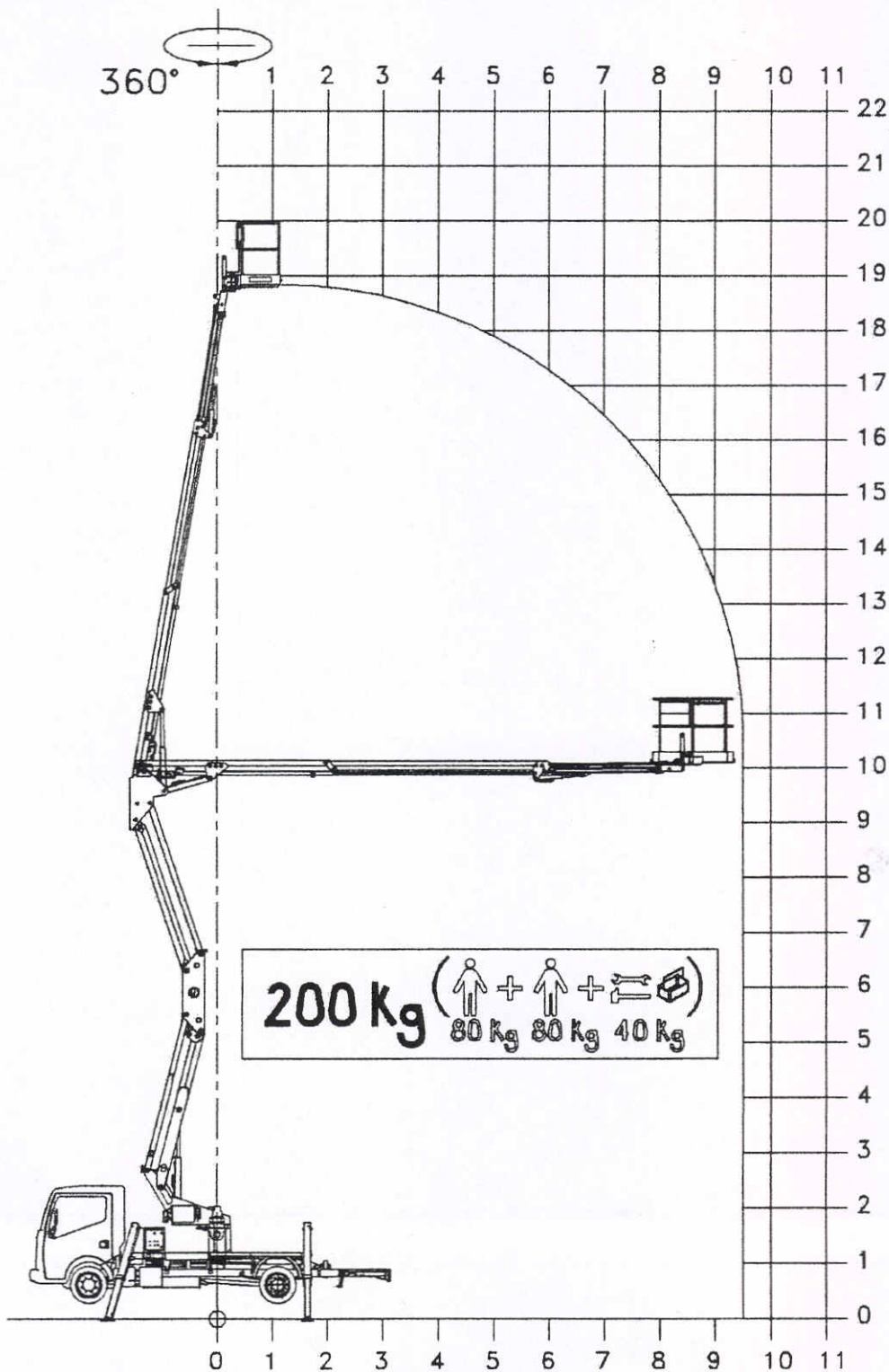
Die angegebenen Abmessungen beziehen sich auf das Fahrzeug CABSTAR F24.35, auf das die Maschine aufgebaut ist.



### 2.3.1 Abmessungen in fahrbereitem Zustand (die Daten beziehen sich auf das abgebildete Fahrzeug)

Länge in fahrbereitem Zustand	6820	mm
Breite in fahrbereitem Zustand	2200	mm
Höhe in fahrbereitem Zustand	2850	mm

## 2.5 Arbeitsbereich



### 2.3.2 Abmessungen der Maschine mit ausgefahrenen Stützen (Daten beziehen sich auf das abgebildete Fahrzeug)

Länge	<b>6820</b>	mm
Mindestbreite der Maschine mit ausgefahrenen Stützen	<b>2950</b>	mm
Maximale Breite der Maschine mit ausgefahrenen Stützen	<b>3260</b>	mm

## 2.4 Technische Daten

Maximale Nutzlast des Arbeitskorbs	200 kg. (2 Personen und Ausrüstungen von 40 Kg)
Maximale Höhe, Fußboden	18,80 m
Maximale Arbeitshöhe	20,80 m
Maximale Reichweite (von der Drehkranzmitte bis in den Arbeitskorb)	9,5 m
Maximale Arbeitsreichweite	10 m
Maximal zulässige Neigung des Untergrunds	2°
Maximal zulässige Neigung des Untergrunds	0°
Maximal zulässige Windgeschwindigkeit	12,5 m/sec
Turmdrehung	360°
Nivellierung Arbeitskorb	Hydraulische Nivelliersystem
Drehbereich des Arbeitskorbes	65° rechts + 65° lin ks
Abmessungen des Arbeitskorbes	700 x 1400 x 1100 mm
Maximal zulässige seitliche Handkraft	40 daN
Spannung elektrische Anlage	12 V
Steuerungen	Elektrohydraulische Proportionalsteuerungen
Fassungsvermögen Hydrauliköltank	28 l
Maximaler Betriebsdruck	200 bar
Gesamtgewicht	3,5 t
Maximale Gegenkraft der Stütze am Boden	2800 daN
Mindestachsabstand Stabilisierung Stütztellerbolzen	2700 mm
Maximaler Achsabstand Stabilisierung Stütztellerbolzen	3020 mm
Achsabstand Stützen	3650 mm