

Sailing trough mud

**Perfekte Allrounder
für Innen und Außen**

BIL-JAX
A STEP ABOVE®

**SLT 3632 T
SLT 4527 A**

15,7m max. Arbeitshöhe

227kg Tragfähigkeit
230V-Anschluss im Korb

6,4m seitliche Reichweite
ab Stützsteller

nur 2.175 kg Eigengewicht

Allradantrieb (48% Steigfähigkeit)
21 PS Kawasakimotor
und Batterie (24V)

12,5% Neigungswinkel

3,4m

3,7m



BIL-JAX SLT-3632T

A STEP ABOVE®



Die selbstangetriebenen X-Booms der SLT-Serie überzeugen durch ausgezeichnete Leistung und hohe Flexibilität. Im Gegensatz zu schweren Booms erlauben die SLT-Booms durch niedrigen Schwerpunkt und geringe Bodenbelastung das Fahren und Arbeiten in unwegsamem Gelände.

Die SLTs machen selbst schweren Booms leicht Konkurrenz: automatische Niveauregulierung für sicheren Stand in nur 30 Sekunden. Standfest bis 12,5 Grad Gefälle. Steigfähigkeit von 45% bzw. 48% durch Allrad-Posi-Traktionssystem. In- und outdoortauglich durch Elektro- und Benzinbetrieb.



Hungry for mud: Allradantrieb für schweres Gelände



13,40m Arbeitshöhe. 9,80m maximale Reichweite (SLT 3632-T)



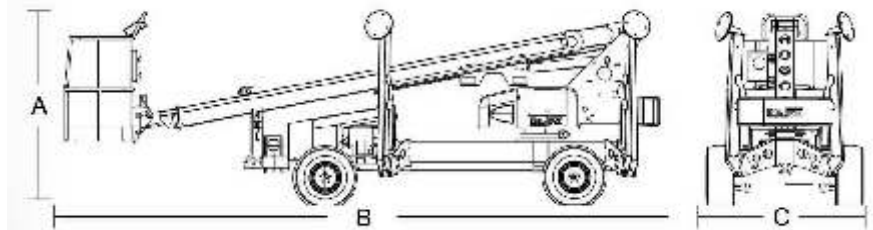
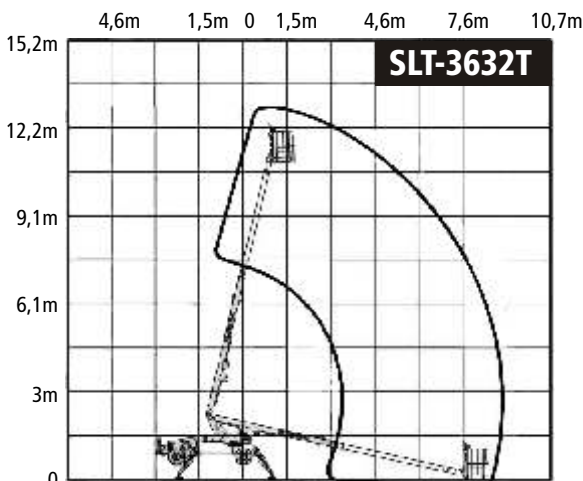
Automatische Niveauregulierung



In maximal 30 Sekunden einsatzbereit



4,80m Arbeitshöhe ohne Stütze



Höhe (A): 1,99m
 Länge (B): 6,40m
 Breite (C): 1,68m
 Gewicht: 2.123kg



BIL-JAX SLT-4527A

A STEP ABOVE®

Das kombinierte Anhänger- und Maschinengewicht von ca. 3.000 kg bietet zudem Vorteile beim Transport: die SLTs lassen sich problemlos mit Anhänger und PKW mit entsprechender Nutzlast transportieren. Das erhöht die Flexibilität und spart gleichzeitig Transportkosten.

Für individuelle Anforderungen lassen sich die SLTs u.a. mit Kranhaken und manuell drehbarem Korb, Korbwerkzeugbehältern sowie Luft- und Wasserleitungen zum Korb ausstatten. Je nach Einsatzgebiet sind verschiedene Reifen, auch ohne Abrieb, lieferbar.



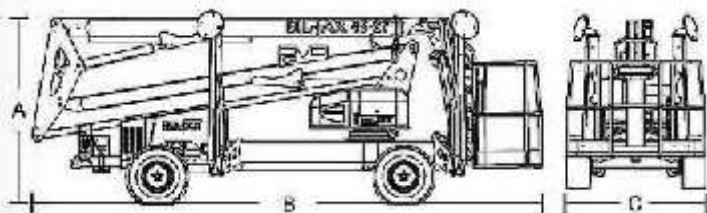
Nur 1,68m breit | Reifen für empfindliche Bodenbeläge (nicht markierend)



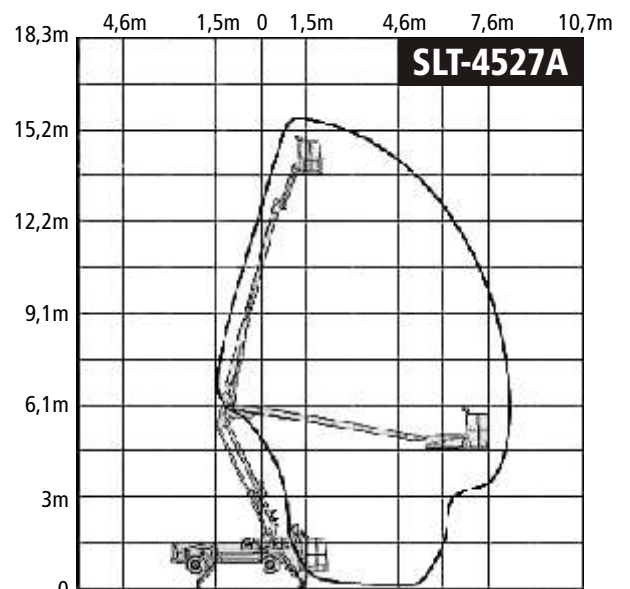
Transportfreundliches Leichtgewicht: nur 2.175 kg



15,70m Arbeitshöhe. 8,20m maximale Reichweite (SLT 4527A)



- Höhe (A): 1,95m
- Länge (B): 5,84m
- Breite (C): 1,68m
- Gewicht: 2.175kg



Modell	SLT-4527A	SLT-3632T
Arbeitshöhe ¹	15,7m	13,4m
Plattformhöhe ²	13,7m	11,4m
Reichweite vom Mittelpunkt (max.)	8,2m	9,8m
Reichweite vom Stützteller (max.)	6,4m	8,2m
Drehkranz Rotation	700°	700°
Tragfähigkeit	227kg	227kg
Neigungswinkel	12,5°	12,5°
Höhe	1,95m	1,99m
Länge	5,84m	6,40m
Breite	1,68m	1,68m
Höhe Reeling	1,09m	1,09m
Plattform Breite	1,22m	1,22m
Plattform Tiefe	0,76m	0,76m
Korbarmlänge	1,3m	
Korbarm vertikale Beweglichkeit	150° (+70 / -80)	
Korbarm drehbar / optional	180° hydraulisch / manuell	
Abstützung Länge (voll ausgestellt)	3,7m	3,7m
Abstützung Breite (voll ausgestellt)	3,4m	3,4m
Stützteller Durchmesser	32cm	32cm
Abstützung	Hydraulische Niveauregulierung	Hydraulische Niveauregulierung
Antrieb	24V Wechselstrom und	24V Wechselstrom und
	21 PS Kawasaki Benzinmotor	21 PS Kawasaki Benzinmotor
Batterien	4x 6V 245 Ah	4x 6V 245 Ah
Höchstgeschwindigkeit benzinbetrieben	6,0 km/h	5,6 km/h
Höchstgeschwindigkeit batteriebetrieben	3,2 km/h	2,8 km/h
Steigfähigkeit ³	48%	45%
Wenderadius innen	3,35m	3,00m
Wenderadius außen	5,00m	5,50m
Gewicht ⁴	2.175kg	2.123kg

ZUBEHÖR:

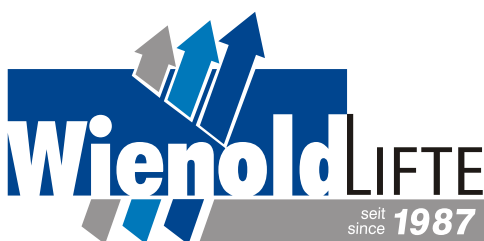
- Kranhaken
- Korb manuell drehbar
- Luft- /Wasserleitung zum Korb
- Korb-Werkzeugbehälter
- zusätzliche Montagerahmen
- Reifen für: Indoor- und Outdoorbetrieb; auch nicht markierende
- Dieselmotor

¹ Arbeitshöhe entspricht Plattformhöhe zzgl. 2m.

² Maximale Plattformhöhe bei voll ausgefahrenen Auslegern auf ebener Fläche

³ Abhängig von der möglichen Traktion

⁴ Abhängig von der Ausstattung (ohne Transportanhänger)



Norbert Wienold GmbH

Material- und Personenlifte

Industriegebiet Waldstr. 35 a
D-48488 Emsbüren

Tel. +49 (0) 59 03 - 93 94-0
Fax +49 (0) 59 03 - 93 94-50
eMail: info@wienold-lifte.de
www.wienold-lifte.de

Generalvertretungen
für Deutschland:

