

S2770/3370RT

KOMPAKT RT SCHEREN



- Kompakt-Gelände-Scherenbühne mit Dieselantrieb
- Überzeugende Fahreigenschaften in schwierigem Gelände
- Sehr bedienerfreundlich
- Plattformausschub für erweiterten Arbeitsbereich
- Besonders geeignet in beengten platzverhältnissen

 **snorkel**
www.snorkellifts.com

KOMPAKT RT SCHEREN

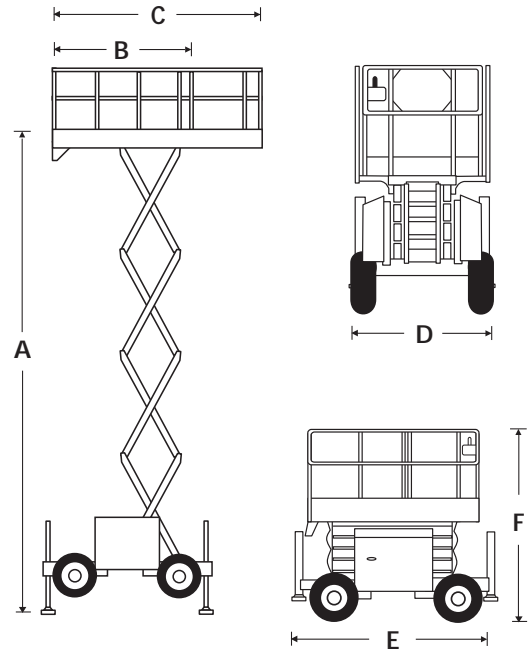
S2770/3370RT

ABMESSUNGEN	S2770RT	S3370RT
Max. Arbeitshöhe	10.3m	12.1m
Max. Plattformhöhe (A)	8.28m	10.1m
Plattform Abmessung (eingezogen) (B)	2.74m x 1.65m	2.74m x 1.65m
Plattform Abmessung (ausgeschoben) (C)	4.0m x 1.65m	4.0m x 1.65m
Ausschub	1.2m	1.2m
Breite, total (D)	1.77m	1.77m
Länge, total (E)	3.36m	3.36m
Bauhöhe (F)	2.56m	2.70m
Höhe bei abgeklapptem Geländer	1.75m	2.00m
Bodenfreiheit	350mm	350mm

PERFORMANCE		
Plattform Kapazität (SWL)	580kg	450kg
Max. Fahrhöhe	8.28m	10.1m
Max. Fahrgeschwindigkeit (unten)	4.5km/h	4.5km/h
Max. Fahrgeschwindigkeit (angehoben)	0.9km/h	0.35km/h
Heben/Senkgeschwindigkeit	26/30 sek	50/60 sek
Steigfähigkeit	35%	35%
Max. Abstütznivellierung, vorne/hinten	6°	6°
Max. Abstütznivellierung, Seite/Seite	10°	10°
Innerer Wenderadius	2.83m	2.83m
Äusserer Wenderadius	4.60m	4.60m
Reifen	schaumgefüllt	schaumgefüllt
Bedienung	Proportional über Joystick	
Fahrssystem	4 Rad Antrieb	4 Rad Antrieb

ANTRIEB	
Motor	Kubota D-902 Wassergekühlt Diesel 22.5PS

GEWICHT		
Eigengewicht	2,930kg	3,620kg



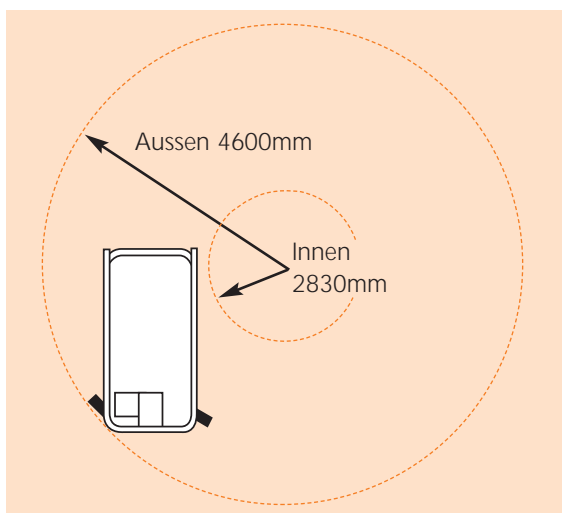
STANDARD MERKMALE

- 1.2m deck extension
- 4 Rad Antrieb
- 4 Hydraulische Abstützung mit automatischer Nivellierung
- Proportionale Steuerung über Joystick
- Schaumgefüllte Bereifung
- Artikulierte Achse
- Fahrbar in voller Höhe
- Hupe
- Fahralarm
- Ablass Alarm
- Lower warning alarm
- Abklappbare Geländer
- CE abgenommen

OPTIONEN

- Hausfarbe
- Nicht markierende Bereifung
- Gasantrieb
- 3.5 KVA Hydraulik Generator

WENDERADIUS



snorkel www.snorkellifts.com

Vigo Centre, Birtley Road,
Washington, Tyne & Wear,
NE38 9DA, U.K.

t: +44 (0) 845 1550 057

e: sales@snorkellifts.com