

ELEKTRISCHE SCHERENARBEITSBÜHNEN

OPTIMUM 6/8



- Höhe in eingefahrenem Zustand 1,91 m, Breite 0,76 m.
- Maximale Tragfähigkeit 280 kg (Optimum 6).
- Schutzsatz gegen Kippgefahr (Pot Hole).

ISO 9001
PINGUELY
HAULOTTE
GRUPPE



GELENKBÜHNEN



MASTBÜHNEN



TELESKOPBÜHNEN



SCHERENBÜHNEN



ANHÄNGERBÜHNEN

Haulotte®

DER WEG IN DIE RÄUMLICHE DIMENSION

Die Vorteile der Haulotte®

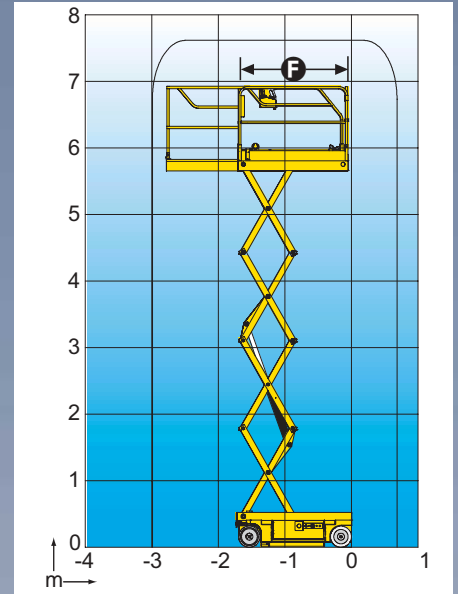
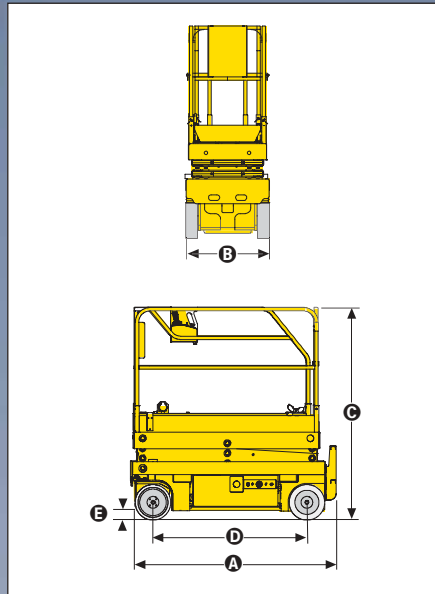
- In eingefahrenem Zustand können normale Türen durchfahren werden
- Durch die geringen Maße von 1,83 m Länge und 0,76 m Breite können engste Räume erreicht werden
- Der kleine Wendekreis von 1,70 m ermöglicht eine ausgezeichnete Wendigkeit
- Einsatz innen und im Freien möglich dank der Bodenfreiheit von 8 cm
- Maximale Sicherheit durch den Kippschutz (Pot Hole)
- Lange Betriebsdauer

STANDARDAUSSTATTUNG

- Abriebfreie Reifen
- Plattformverlängerung 0,92 m
- Neigungsmesser 2°
- 2 Fahrgeschwindigkeiten
- 2 Antriebs- und Lenkräder
- Freisaltung der Antriebsmotoren
- Batterien 24 V – 4 x 6 V – 180 Ah
- Batterieladegerät 30 Amp
- Batterieladekontrollleuchte
- Betriebsstundenzähler
- Abschlepp- und Kranösen
- Notabsenkung

SONDERAUSSTATTUNG & ZUBEHÖR

- Warnsignal beim Fahren
- 220 V-Anschluss
- Rundumkennleuchte
- Scheinwerfer an der Plattform



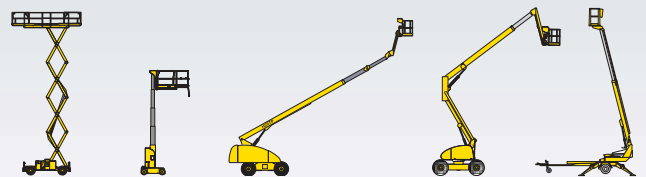
TECHNISCHE DATEN

	OPTIMUM 6	OPTIMUM 8
Arbeitshöhe	6,45 m	7,6 m
Plattformhöhe	4,45 m	5,76 m
Fahrbar bis Arbeitshöhe	6,45 m	7,6 m
Maximale Tragfähigkeit	280 kg	230 kg
A Länge in eingefahrenem Zustand	1,73 m	1,73 m
Mit Trittstufe	1,88 m	1,88 m
B Breite	0,76 m	0,76 m
C Höhe in eingefahrenem Zustand (mit Geländer)	1,91 m	2,0 m
Höhe in eingefahrenem Zustand (Plattform)	0,80 m	0,89 m
D Radstand	1,38 m	1,38 m
E Bodenfreiheit 8 cm	8 cm	8 cm
Mit eingeschaltetem Kippschutz	2,2 cm	2,2 cm
F Plattformabmessungen	1,65 x 0,7 m	1,65 x 0,7 m
Plattformverlängerung	0,92 m	0,92 m
Fahrgeschwindigkeit	0,6 - 4,55 km/h	0,6 - 4,55 km/h
Äußerer Wendekreis	1,70 m	1,70 m
Hebe-/Senkzeit	25/18 seg.	30/23 seg.
Maximale Steigfähigkeit	25%	25%
Neigungsmesser	2°	2°
Steuerung	Proportional	
Batterien	180 Amp/h	
Abriebfreie Reifen	Vollgummi Dia 317	
Hydrauliköltank	18 l	18 l
Gesamtgewicht	1340 kg	1 425 kg



Rothlehner
Arbeitsbühnen

Zentrale D-84323 Massing · Mühlenweg 1
Tel. 00 49 (0) 87 24 / 96 01-0 · Fax -12
info@rothlehner.de · www.rothlehner.com



Haulotte

DER WEG IN DIE RÄUMLICHE DIMENSION